



ZAWIASY
ROLKOWE



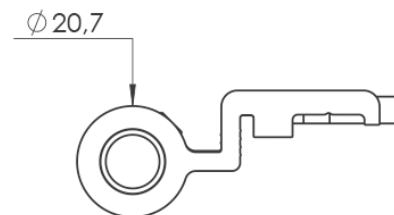
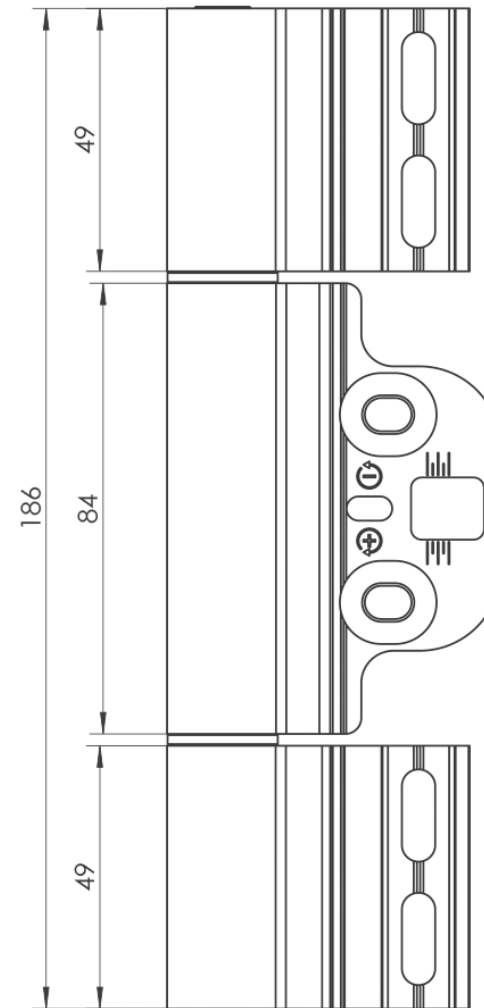


ZAWIASY
ROLKOWE
WR-2R



ZAWIASY ROLKOWE DWURZĘDOWE WR-2R

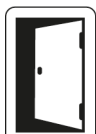
- | | |
|--|---|
|  |  |
| 7016 | 7021 |
|  |  |
| 7024 | 9005 |
|  |  |
| 8077 | 8019 |
|  |  |
| 8017 | 8003 |
|  |  |
| 9001 | 1036W |
|  |  |
| 9010 | 9016 |
|  |  |
| 7035 | 9006 |
|  |  |
| ANODA NATURALNA | POWŁOKA INOX |
|  | |
| RAL | |
|  |  |
| ZŁOTY DĄB | ORZECH |



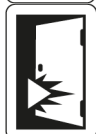
ZAWIASY ROLKOWE WR-2R

DO STOSOWANIA W DRZWIACH NA DROGACH EWAKUACYJNYCH

**KLASYFIKACJA ZAWIASU WR-2R
WG EN 1935:2002 + EN 1935:2002/AC:2003**



4/4 - KATEGORIA UŻYTKOWANIA



7/7 - TRWAŁOŚĆ



7/7 - MASA DRZWI PRÓBNYCH



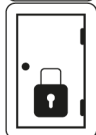
0/1 - ODPORNOŚĆ OGNIOWA



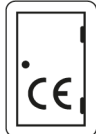
1/1 - BEZPIECZEŃSTWO UŻYTKOWANIA



4/4 - ODPORNOŚĆ NA KOROZJĘ



1/1 - ODPORNOŚĆ PRZECIWWŁAMANIOWA



14/14 - KLASA ZAWIASU



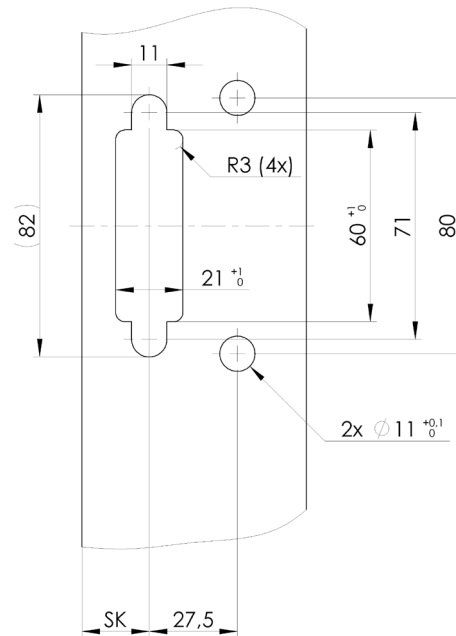
ZAWIASY ROLKOWE WR-2R

DODATKI

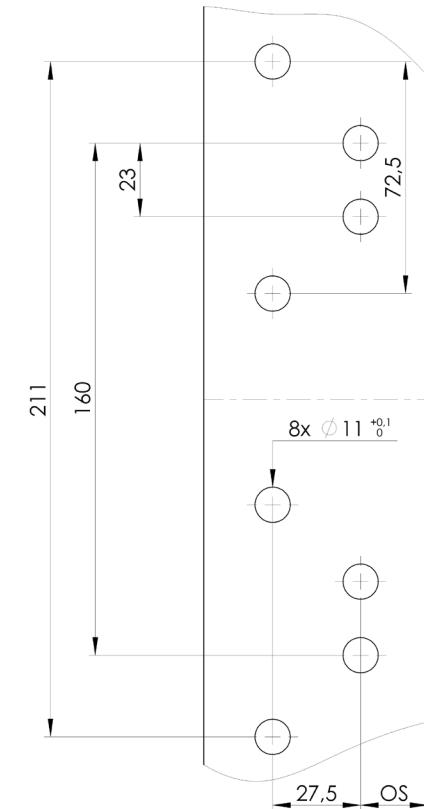
Zawias jest dostępny również z nakładkami ze stali nierdzewnej 304, które najlepiej komponują się ze skrzydełkami anodowanymi. Średnica zewnętrzna nakładki: $\varnothing 22\text{mm}$.



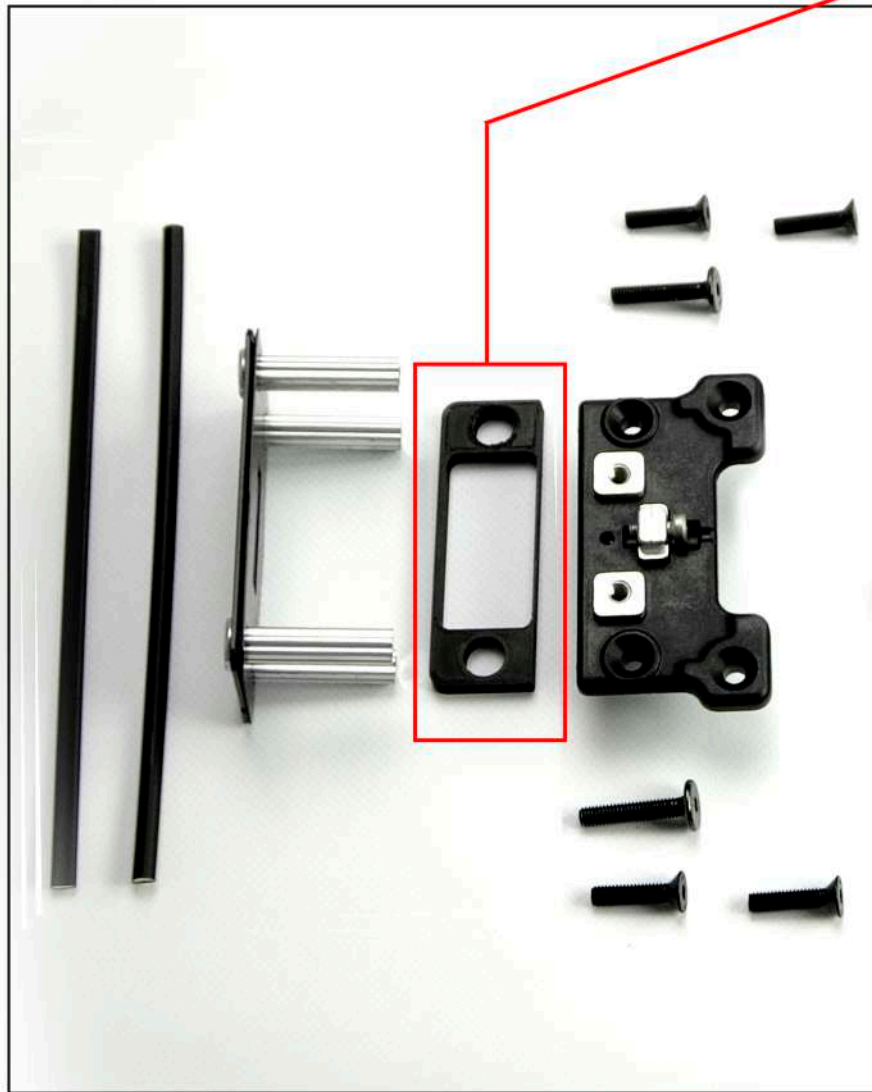
OBRÓBKA W SKRZYDLE DRZWIOWYM



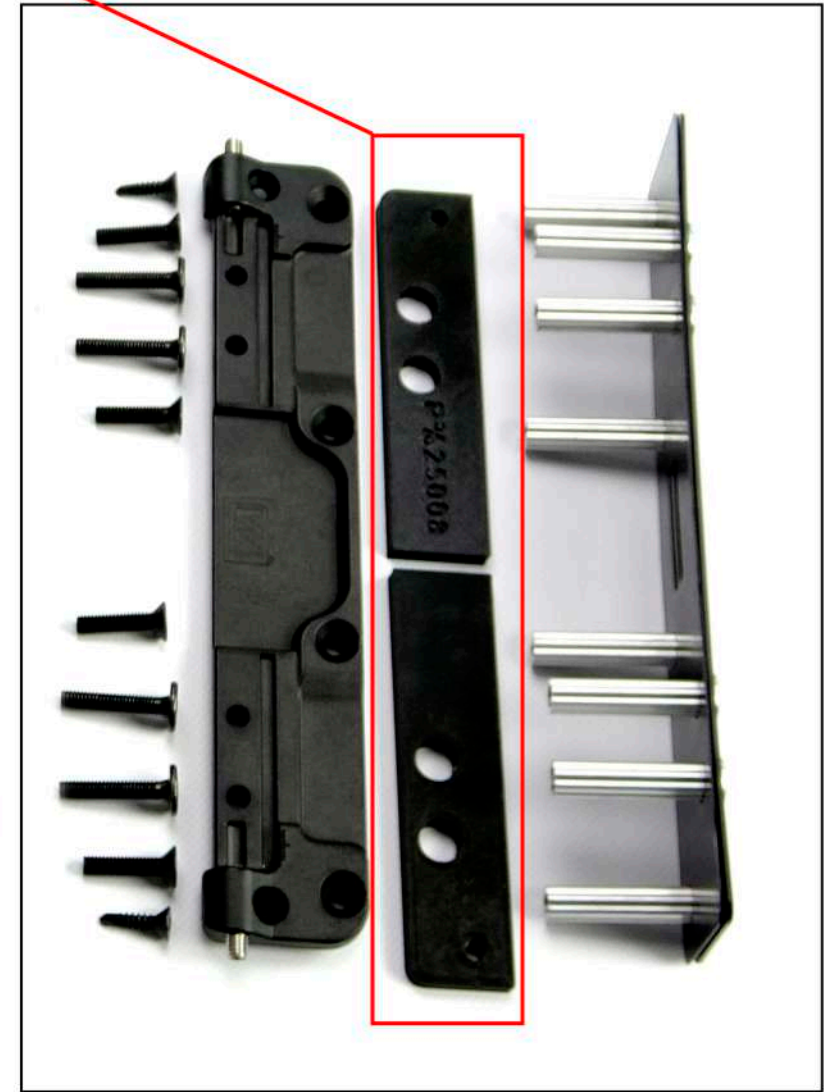
OBRÓBKA W OŚCIEŻNICY



ELEMENTY PODPOROWE OŚCIEŻNICY I SKRZYDŁA
STOSOWANE ZALEŻNIE OD SYSTEMU ALUMINIOWEGO

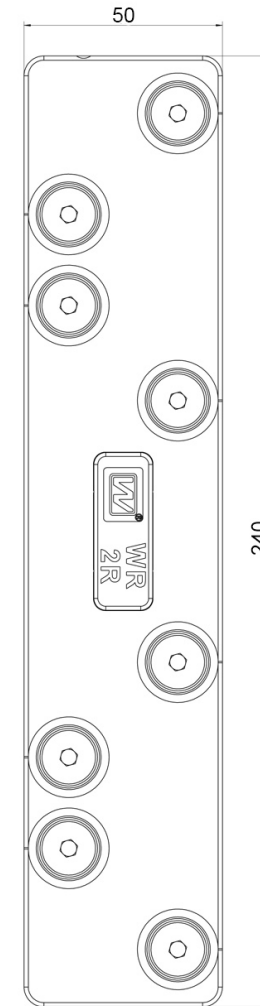
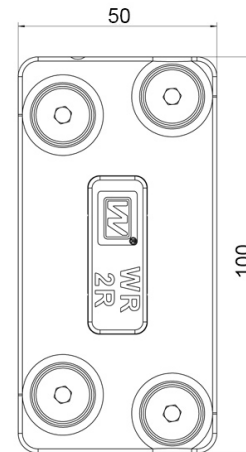


ELEMENTY MOCUJĄCE
SKRZYDŁA
DRZWIOWEGO




ELEMENTY MOCUJĄCE
OŚCIEŻNICY
DRZWIOWEJ

ZESTAW MOCUJĄCY ZAWIASÓW WR-2R - KONTRPŁYTKI




DOBÓR OBCIĄŻENIA ZAWIASÓW ROLKOWYCH WR-2R


Jeśli rozstaw między zawiasami w środku jest większy niż 1500mm, sugerujemy zastosowanie zawiasu doszczelniającego.



Budownictwo prywatne



Samozamykacz



Budownictwo publiczne

W	S	700	800	900	1000	1100	1200	1300	1400					
		2000	120	120	120	120	120	111	107	103	99			
2100	116	111						107	103					
2200	120	116						111	107					
2300		120						116	111					
2400								116	111					
2500		116						111						
2600	120	120						120	120	120	116	111	107	99
2700											116	111	107	99
2800											116	111	107	99
2900											116	111	107	99
3000	116	111	107	99										

W	S	700	800	900	1000	1100	1200	1300	1400					
		2000	100	100	100	100	100	91	87	83	79			
2100	96	91						87	83					
2200	100	96						91	87					
2300		100						96	91					
2400								96	91					
2500		96						91						
2600	100	100						100	100	100	96	91	87	83
2700											96	91	87	83
2800											96	91	87	83
2900											96	91	87	83
3000	96	91	87	83										

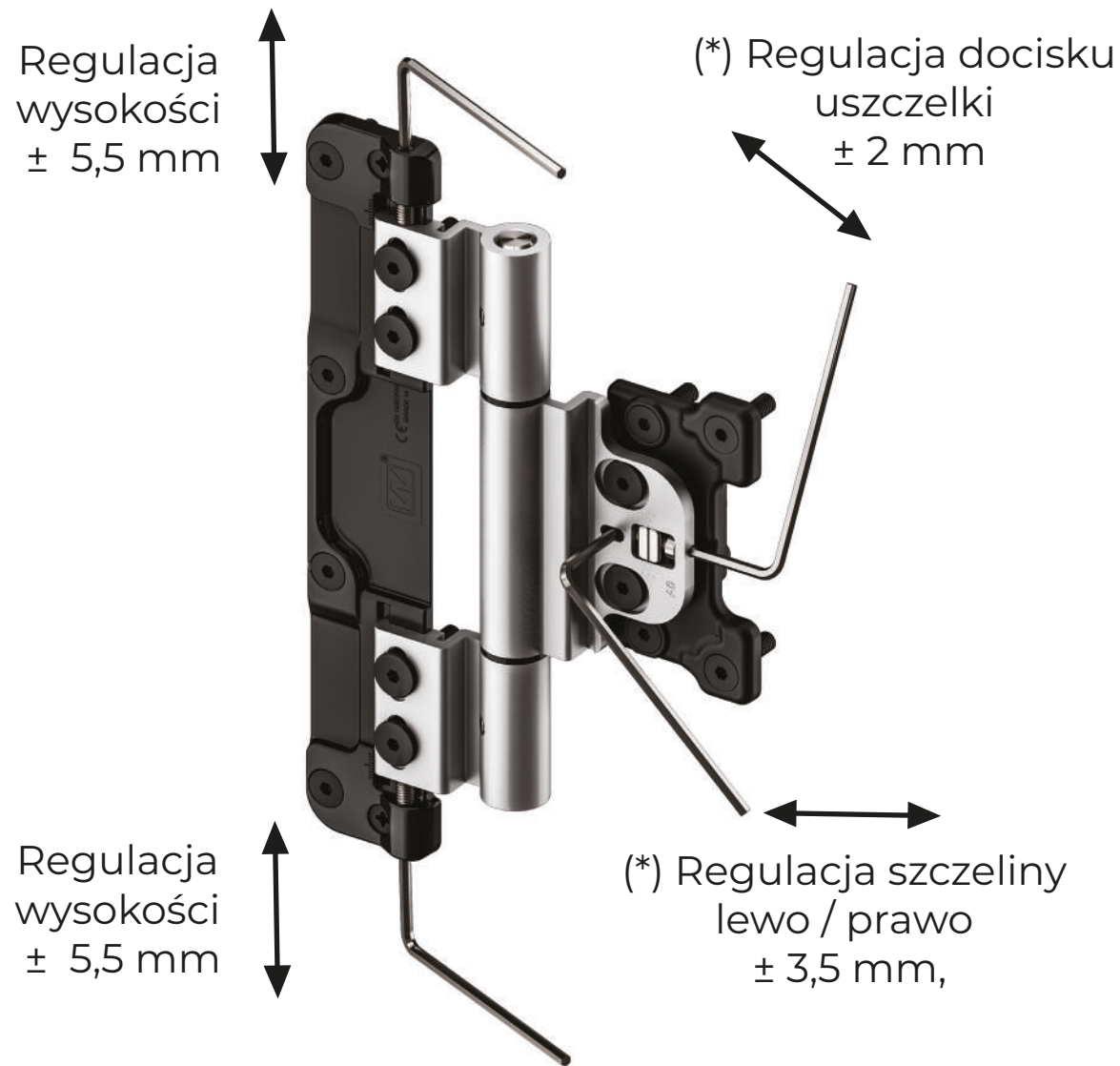
W	S	700	800	900	1000	1100	1200	1300	1400					
		2000	180	180	180	180	180	170	165	155	150			
2100	175	170						165	155					
2200	180	175						170	160					
2300		180						175	170					
2400								175	170					
2500		175						170						
2600	180	180						180	180	180	175	170	160	150
2700											175	170	160	150
2800											175	170	160	150
2900											175	170	160	150
3000	175	170	160	150										

W	S	700	800	900	1000	1100	1200	1300	1400					
		2000	120	120	120	120	120	110	105	95	90			
2100	115	110						105	95					
2200	120	115						110	100					
2300		120						115	110					
2400								115	110					
2500		115						110						
2600	120	120						120	120	120	115	110	100	90
2700											115	110	100	90
2800											115	110	100	90
2900											115	110	100	90
3000	115	110	100	90										

W	S	700	800	900	1000	1100	1200	1300	1400					
		2000	150	150	150	150	150	140	135	125	120			
2100	145	140						135	125					
2200	150	145						140	130					
2300		150						145	140					
2400								145	140					
2500		145						140						
2600	150	150						150	150	150	145	140	130	120
2700											145	140	130	120
2800											145	140	130	120
2900											145	140	130	120
3000	145	140	130	120										



REGULACJA ZAWIASÓW ROLKOWYCH WR-2R

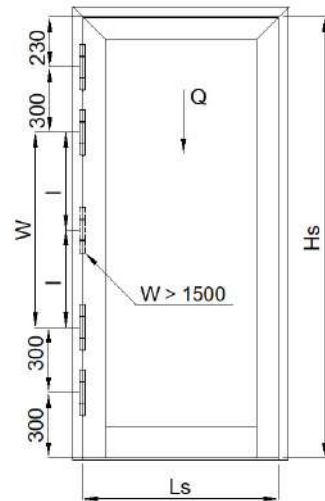
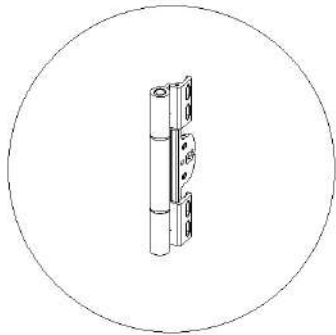


Pełen zakres regulacji szczeliny (lewo / prawo) na minus dla większości systemów aluminiowych można uzyskać stosując podfrezowanie profilu drzwiowego i osłaniając je maskownicą.

(*) Rzeczywisty zakres regulacji może być mniejszy w zależności od systemu aluminiowego i jego ograniczeń



SZABLONY WIERCENIA ZAWIASÓW ROLKOWYCH WR-2R



	SKRZYDŁO	SKRZYDŁO	OŚCIEŻNICA	DYSTANSE
WR-1R				
WR-2R				





WALA Sp. z o.o.
ul. Parkowa 16
43-365 Wilkowice

wala@wala.pl
tel. +48 33 82 72 390
kom. +48 725 70 80 30
www.wala.pl

